

Výrobce:

**LUXO**

Dovozce a prodejce:

**hospital > engineering**

care is highest priority

www.hospitalengineering.cz

# WAVE medical

vyšetřovací svítidlo se zvětšovací sklem  
a se zvýšenou elektrickou ochranou

**WAVE medical** je schváleno jako lékařské zařízení podle normy IEC 60601-1-2 a IED 60601-1-2. Zvýšená ochrana, jakož i nízká teplota vycházející ze zářivek, je vítána zvláště při vyšetření pacientů.

**Zdroj světla** - dvě nezávislé 7 W zářivky o barevné teplotě 4100°K a indexu podání barev 85. Životnost zářivek je 10.000 hodin. Zapnutím pouze jedné ze zářivek získáme plastický trojrozměrný obraz. Zapnutím obou zářivek dosáhneme obraz bez stínů. Změnou ohniskové vzdálenosti a použitím nových odrazových ploch dosahuje WAVE medical ve 28,57 cm 1.420 lx.



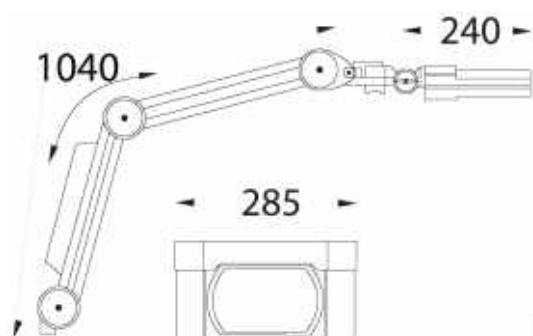
- **Základní čočka** WAVE medical má 3,5 dioptrií. Velký obdélníkový tvar umožňuje pozorovat objekt oběma očima.
- **Přídavné čočky** 4 dioptrie, 8 dioptrií a odsunutelná čočka 10 dioptrií.
- **Modré indikátory** světla jsou umístěny na každé straně hlavy svítidla. Pokud zářivka svítí, svítí i modrý indikátor.
- **Použití WAVE medical** je možné v různých odvětvích, jako je např. dermatologie, zubní laboratoře, nemocniční laboratoře, kosmetika, elektrotechnika, veteriná, při snížené zrakové schopnosti, atd.



- **Rameno** je vyrobeno z oceli a má čtvercový profil 15x15 mm . Pružiny, vestavěné do ramen, jsou vyrobeny z vysokostupňové popouštěné oceli a zajišťují dokonalé vyvážení ramen. Tyto pružiny zabezpečují flexibilitu a zajišťují, že v každém okamžiku je hlava svítidla ve vodorovné poloze.
- **Dioptrie (d)** - termín používaný k určení lomové kapacity čočky (lom světla). Každá dioptrie zvětšuje o 25%, tedy 4 dioptrie rovná se 100% zvětšení předlohy.
- **Ohnisková vzdálenost** - vzdálenost od středu čočky k pozorovanému objektu, právě když je tento objekt bez deformace maximálně zvětšen. Když čočka zvětšuje, ohnisková vzdálenost se zmenšuje.

#### • Tabulka zvětšení

|                             |         |         |         |         |
|-----------------------------|---------|---------|---------|---------|
| Základní čočka /dioptrie/   | 3,5     | 3,5     | 3,5     | 3,5     |
| Sekundární čočky /dioptrie/ |         | 4,0     | 8,0     | 10,0    |
| součet /dioptrie/           | 3,5     | 7,5     | 11,5    | 13,5    |
| Zvětšení                    | 188 %   | 288 %   | 388 %   | 438 %   |
| Ohnisková vzdálenost /cm/   | 28,57   | 13,33   | 8,70    | 7,41    |
| Svítilivost                 | 1420 lx | 3790 lx | 4320 lx | 4180 lx |



Přídavné čočky 4D a 8D

Odsunutelná čočka 10D